

## POPIS PRODUKTU

- Jednoduchý design a funkčnost
- Nízká hmotnost

ÚPRAVA :

Stříbrně anodizovaný

\*Vlastní barvy jsou k dispozici na vyžádání



Vyplňte prázdná pole

Číslo produktu

Typ příslušenství

Firma

Projekt

Datum

## TECHNICKÁ SPECIFIKACE

### Účel produktu

- pro povrchovou montáž na existující nábytek a povrchy atd.

### Instalace

- pomocí vrtů, pod LED páskem, vhodně zvolených pro daný typ podkladu
- pomocí povrchové pružiny TR

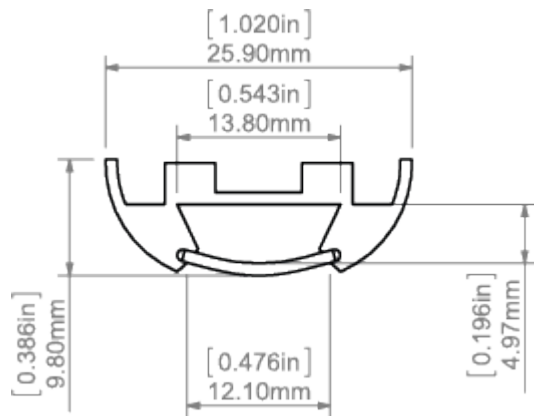
### Další informace

- difuzor zjednodušeného designu
- prostor pro LED pásek: 13.8 mm

## DOSTUPNÉ DÉLKY

Ref.	povrchová úprava	dostupné délky
B5393ANODA_1	Stříbrně anodizovaný	1000 mm
B5393ANODA_2	Stříbrně anodizovaný	2000 mm

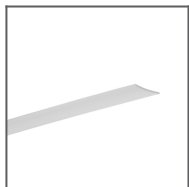
## TECHNICKÝ VÝKRES



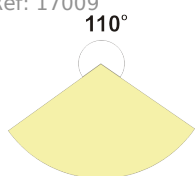
## SOUVISEJÍCÍ PRODUKTY

### DIFUZORY

#### MLÉČNÉ DIFUZORY



Difuzor T mléčný  
Ref: 17009



### ZÁSLEPKY

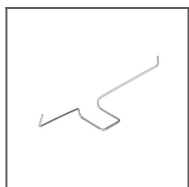
#### ZÁKLADNÍ



Záslepka TOST  
bílá  
Ref: 20054

### PŘÍSLUŠENSTVÍ

#### ZÁVĚSNÉ PRVKY

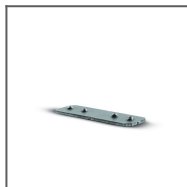


Pružina TR  
Ref: 00801V1



Blokáda ZD  
Ref: 42521

#### SPOJOVACÍ PRVKY PROFILŮ



Úhlová spojka  
ZD-180  
Ref: 43501



Úhlová spojka  
ZD-90  
Ref: 43502



Úhlová spojka  
ZD-135  
Ref: 43503



Úhlová spojka ZD-  
PION-90  
Ref: 43504



Úhlová spojka ZD-  
PION-135  
Ref: 43505

#### TĚSNÍCÍ PRVKY



Gumová  
průchodka 6x1,2  
Ref: 00802

#### MARKETINGOVÉ MATERIÁLY



Prezentační box 6  
Ref: 90125