

POPIS PRODUKTU

- Navrženo pro dosažení krytí IP67
- Minimální rozměry výšky a šířky
- Efekt úzké linie světla

ÚPRAVA :

Stříbrně anodizovaný

*Vlastní barvy jsou k dispozici na vyžádání



Vyplňte prázdná pole

Číslo produktu

Typ příslušenství

Firma

Projekt

Datum

TECHNICKÁ SPECIFIKACE

Účel produktu

- profil je určený pro osvětlení v mezerách různých materiálů s malým průřezem. Lze jej připevnit na okraje různých tenkých povrchů, skel, plastů atd. Použití v nábytkářství, na výstavách, a také v prvcích interiérové architektury, atd.

[SHLEDNĚTE VIDEO S POUŽITÍM PROFILU PIKO](#)

Instalace

- pomocí profesionálních oboustranných lepicích pásek a montážních lepidel

Další informace

- možnost výroby liniového svítidla s krytím IP67 - tedy prachotěsné a vodotěsné svítidlo
- může být vybaven mléčným difuzorem, plastovými záslepkami v barvě hliníku
- možnost výroby polygonálních svítidel použitím úhlových spojek ZM
- rychlá a spolehlivá instalace LED pásek s krytím ("5-KLIK") - LED pásek ve speciálním silikonovém pouzdře zajišťující zvýšené krytí
- ideální pro použití v koupelnách a dalších místnostech s vysokou vlhkostí
- prostor pro LED pásek: 7.2 mm

Ohýbání profilu

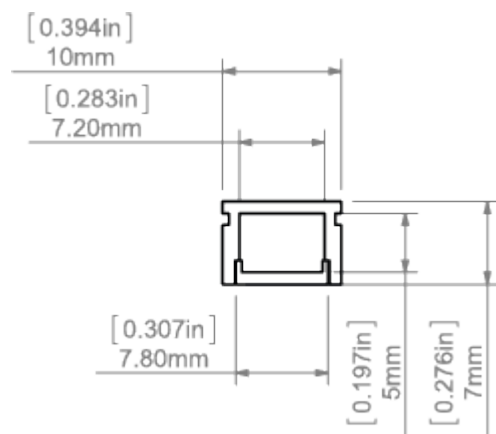
Minimální vnitřní poloměr	Minimální vnější poloměr
150 mm	150 mm

- minimální poloměr - poloměr ohýbání, jehož překročení způsobuje zničení (deformaci, zlomení) profilu nebo způsobuje, že příslušenství, difuzory, záslepki atd. nespolupracují s profilem.
- vnitřní poloměr - vztahuje se na profil ohnutý tak, že se difuzor nachází uvnitř ohybu
- vnější poloměr - vztahuje se na profil ohnutý tak, že se difuzor nachází vně ohybu
- atypické ohyby jsou možné vyrobit po konzultaci a individuálnímu nacenění
- při ohýbání anodizovaných profilů je nutné počítat s praskáním eloxovaným povrchem (což může být s ohledem na poloměr více či méně viditelné)

DOSTUPNÉ DÉLKY

Ref.	povrchová úprava	dostupné délky
B8288ANODA_1	Stříbrně anodizovaný	1000 mm
B8288ANODA_2	Stříbrně anodizovaný	2000 mm
B8288ANODA_3	Stříbrně anodizovaný	3000 mm

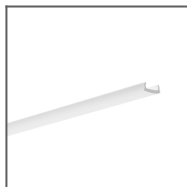
TECHNICKÝ VÝKRES



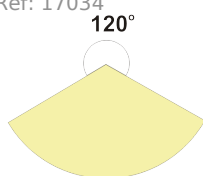
SOUVISEJÍCÍ PRODUKTY

DIFUZORY

MLÉČNÉ DIFUZORY

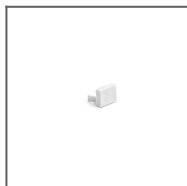


Difuzor PIKO mléčný
Ref: 17034



ZÁSLEPKY

ZÁKLADNÍ



Záslepka PIKO
šedá
Ref: 24202



Záslepka PIKO-
OTW šedá
Ref: 24299

PŘÍSLUŠENSTVÍ

TĚSNÍCÍ PRVKY



Gumová
průchodka 6x1,2
Ref: 00802

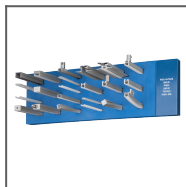
MARKETINGOVÉ MATERIÁLY



Panel
P230-90107M
Ref: 90107M



Prezentační box 6
Ref: 90125



Pěnový panel
70341
Ref: 70341



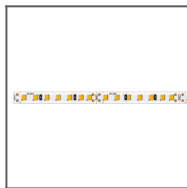
Panel
P230-90172M
Ref: 90172M

LED PÁSKY



LED pásek 5K-WP-
K-1091-24V
9.1W/m
Ref: 5K-WP-
K-1091-24V

BÍLÁ



LED pásek
K-1091-24V
9.1W/m
Ref: K-1091-24V