

POPIS PRODUKTU

- Difuzor přizpůsobený pro utěsnění svítidla, určený pro profil HR-LINE
- Velmi tuhý difuzor

Vyplňte prázdná pole

Číslo produktu

Typ příslušenství

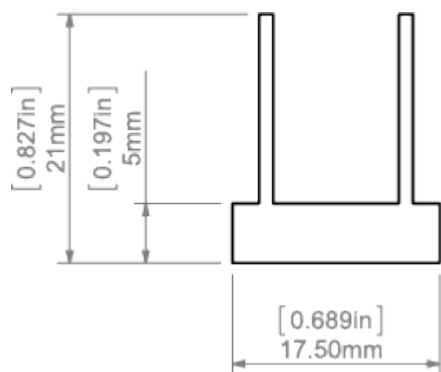
Firma

Projekt

Datum

**TECHNICKÁ SPECIFIKACE**

Materiál	PC
Dostupné délky	1000 mm, 2000 mm, 3000 mm
Odolnost vůči UV záření	zvýšená

TECHNICKÝ VÝKRES

SOUVISEJÍCÍ PROFILY



Profil HR-LINE
Ref: B3579